



WHILL Model C パイプフレームタイプ

¥480,000(非課税)
さまざまなバックサポート
クッションやヘッドサポート
を装着することができます。
分解時にはフレームの折りた
たみが可能です。

パイプフレームによってこのようなものが取り付けられます。

バックサポートハンドル

¥15,000(非課税)

腕をかけて体勢を整えたり、除圧したりするためのハンドルです。
※本体と同時購入のみ。
※介助者の方が後ろから押すためのハンドルではありません。



バリライト バックサポート クッション

S ¥63,800、M ¥63,800、L ¥69,300(税抜)

ポジショニングと座位保持に特化したバックサポートです。
お身体に合わせて3種類の高さのバック形状からお選びいた
だけます。

※Lサイズとバックサポートハンドルは併用できません。

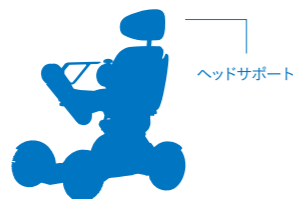
※本体と同時購入の場合は非課税



市販の製品を取り付けることも可能です。例えば・・・

ヘッドサポート

様々な形状のヘッドサポートが
取り付けられます。頭部のサ
ポートが必要な方に。



高性能なバックサポート

体幹が左右に倒れてしまう方
の身体状況に合わせた、ディ
ープバックやラテラルサポートな
ども取り付けすることができます。



※市販製品の取り付けは、お客様の自己責任で行ってください。

コントローラー

コントローラーを4種類からお選びいただけます



マウス
(標準装備、無料)

手のひらを乗せて操作し
ます。



スティック
¥5,500(税込)

手で掴んだり指の間に挟
んで操作します。



グリップ
¥2,200(税込)

指の間に挟んで操作します。



Uシェイプ
¥14,850(税込)

指や手首を乗せて操作が
可能です。

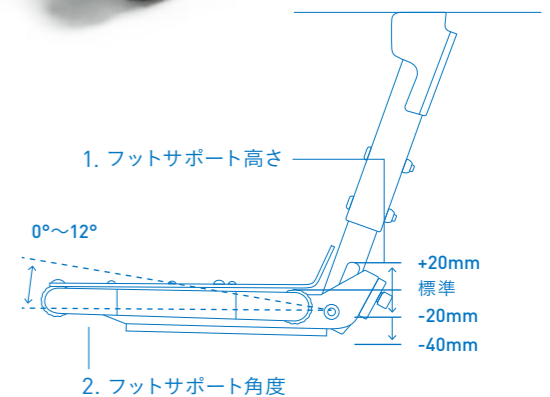
フットサポート

高さ調整用フットサポート

¥33,000(税込)

お子様や、体格の小さい方でも足がフ
ットサポートにつくように調整可能です。
目安として、身長131cm~151cmの方
を対象としています。

※本体と同時購入の場合は非課税



背の低い方でも足の裏をつけて
乗ることができます。

また、成長に伴い取り外すことも可能です。

高さ・角度はフィットするように調整できます。

1. フットサポート高さ:-40,-20,0,+20mm
2. フットサポート角度:0°~12°

※WHILL Model C2のパイプフレームタイプはございません。パイプフレームをご希望のお客様は、Model C パイプフレームタイプをお買い求めください。