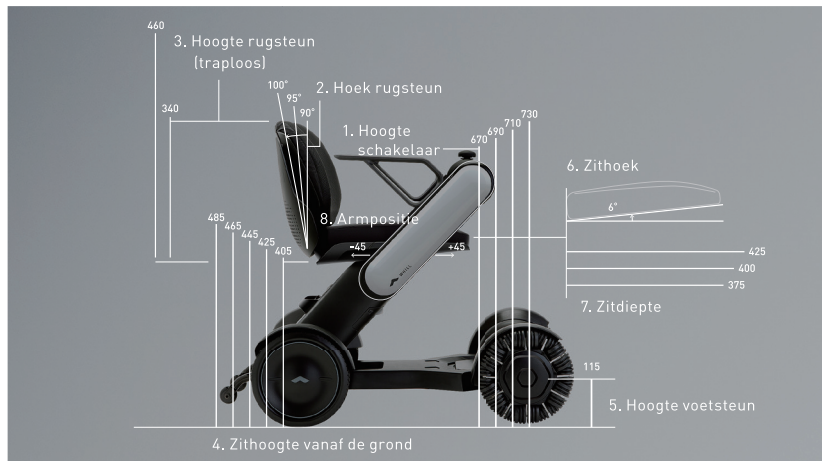


## De juiste fitting

Model C kan eenvoudig worden afgesteld voor comfortabel gebruik, van de hoogte van de zitting tot de hoek van de rugsteun en de positie van de schakelaar (aandrijving rechts of links).



## Specificaties

### Specificaties prestaties

Rijbereik	15 km	Draaicirkel	760 mm
Maximale snelheid	8 km p/u	Overbrugging obstakels	50 mm
Aandrijvingssysteem	Aandrijvingssysteem met twee motoren	Rijhoogte	57 mm
Maximale helling	10° / 17,6%	Remsysteem	Elektromagnetisch
Schakelaar	WHILL-bedieningssysteem	Maximale belasting	115 kg

### Specificaties afmetingen

Gewicht apparaat	52,8 kg	Diameter voorwiel	250 mm Omniwiel
Breedte apparaat	400 mm zitting = 550 mm 450 mm zitting = 600 mm	Diameter achterwiel	270 mm
Lengte apparaat	985 mm	Achterbanden	Antilek

### Overige specificaties

Oplaadtijd	5 uur	Zitkussens	400 mm × 400 mm 450 mm × 450 mm
Accu	Lithium-ion (25,2 V 10 Ah)	Achterlichten	Ledlamp (rood)
Oplaadcyclus van de accu	~1.000	Claxon	Ingebouwd
Watturen accu	253 watturen (geschikt voor vliegtuigreizen)	Klasse voor rolstoelen	A
Bedrijfsomstandigheden	-15 °C tot 40 °C	USB-poort	Enkel

Neem contact met ons op

Website: [eu.whill.jp](http://eu.whill.jp) E-mail: [sales.eu@whill.jp](mailto:sales.eu@whill.jp)  


320-07495 04/19 nl



reddot design award  
best of the best 2018



Model C



## Het nieuwe tijdperk van persoonlijke mobiliteit is eindelijk aangebroken.

Model C is een revolutionaire benadering van elektrische mobiliteit die op unieke wijze een actieve, positieve levensstijl stimuleert. De topprestaties en briljante technologie geven u de veelzijdigheid en betrouwbaarheid die nodig zijn om uw wereld vrijuit en vol vertrouwen te verkennen. Streef de avonturen van het leven na met de Model C Personal EV.



## Optimale veelzijdigheid

Kan snel uit elkaar worden genomen in drie lichtgewicht onderdelen voor vervoer in elk type auto en voor compacte opslag binnenshuis.



De compacte omvang en gepatenteerde omnidirectionele wielen maken het zeer gemakkelijk om te navigeren in beperkte ruimtes, en de doelwielen en twee krachtige motoren zorgen ervoor dat u vol vertrouwen over ruw terrein kunt rijden.

Gepatenteerde omniwielen voorzijde



Geen problemen zoals bij normale zwenkwielen



Topsnelheid



Bereik



Overbrugging obstakels

\*Zonder accu. De accu weegt 2,8 kg.

\*\*Afstands bereik berekend overeenkomstig ISO 7176-4:2008. De actieradius zal afnemen als de rolstoel vaak wordt gebruikt op hellingen, in ruw terrein of om stoepranden te beklimmen, enz.

## Intelligent verbinding maken

Uitgerust met de nieuwste technologie, zoals Bluetooth-appbesturing en mobiele gegevensconnectiviteit, voor meer zelfstandigheid en optimale ondersteuning.



Op afstand besturen, vergrendelen/ontgrendelen en snelheidsinstellingen beheren via iPhone-app. Op afstand diagnosticeren voor snellere ondersteuning en minder uitvaltijd.



Ingebouwde USB-poort voor het onderweg opladen van mobiele apparaten.

## Rijd zonder zorgen

Blijf uw activiteiten uitvoeren en verken de omgeving in de wetenschap dat u met Model C veilig rijdt.



U wordt door middel van audioberichten op de hoogte gesteld van operationele fouten.



Armen en voetenplaat kunnen worden ingeklapt voor veilige en snelle toegang tot de zitting.

## Aanpassing

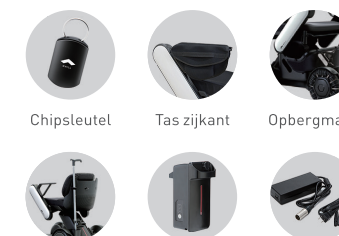
Kies uit zes kleuren een breed assortiment aan accessoires voor aansluiting op uw persoonlijke stijl en een verbetering van uw actieve levensstijl.

Kleuropties



- Wit
- Zwart
- Blauw
- Roze
- Grijs
- Goud
- Marineblauw
- Rood

Accessoires



Chipsteutel Tas zijkant Opbergmand Wandelstokhouder Extra accu Extra oplader